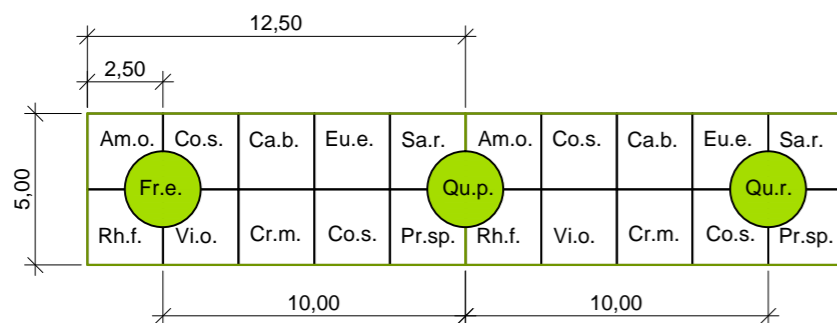


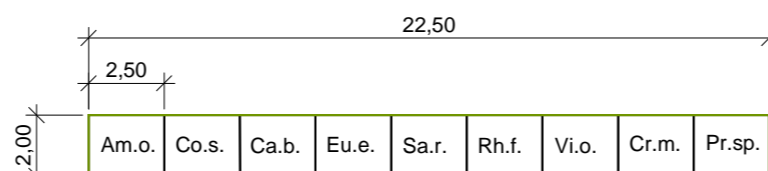
Pflanzschema A



Pflanzenliste Pflanzschema A (Grünstreifen vor Mulde)

- Co.s. Cornus sanguinea (Roter Hartriegel)
- Am.o. Amelanchier ovalis (Gemeine Felsenbirne)
- Pr.s. Prunus spinosa (Schlehe)
- Rh.f. Rhamnus frangula (Faulbaum)
- Cr.m. Crataegus monogyna (Gemeiner Kreuzdorn)
- Ca.b. Carpinus betulus (Hainbuche)
- Eu.e. Euonymus europaeus (Europäisches Pfaffenhütchen)
- Sa.r. Sambucus racemosa (Roter Holunder)
- Vi.o. Viburnum opulus (Gemeiner Schneeball)

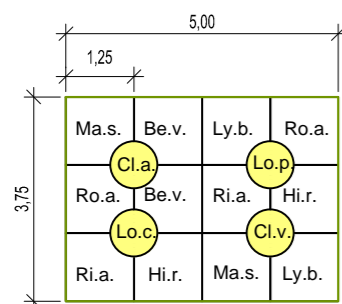
Pflanzschema D



Pflanzenliste Pflanzschema D

- Co.s. Cornus sanguinea (Roter Hartriegel)
- Am.o. Amelanchier ovalis (Gemeine Felsenbirne)
- Pr.s. Prunus spinosa (Schlehe)
- Rh.f. Rhamnus frangula (Faulbaum)
- Cr.m. Crataegus monogyna (Gemeiner Kreuzdorn)
- Ca.b. Carpinus betulus (Hainbuche)
- Eu.e. Euonymus europaeus (Europäisches Pfaffenhütchen)
- Sa.r. Sambucus racemosa (Roter Holunder)
- Vi.o. Viburnum opulus (Gemeiner Schneeball)

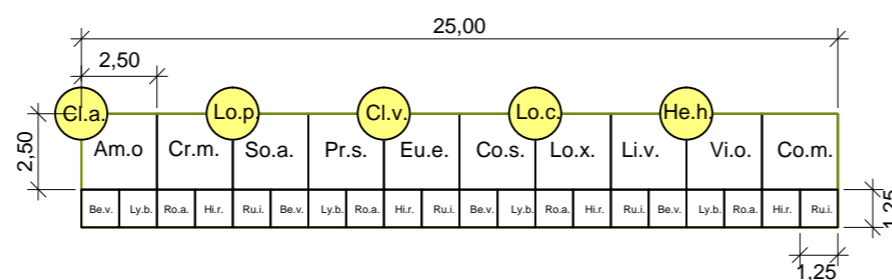
Pflanzschema B



Pflanzenliste Pflanzschema B (Aufschüttung)

- Ri.a. Ribes Alpinum (Alpenjohannisbeere)
- Be.v. Berberis vulgaris (Gemeine Berberitze)
- Hi.r. Hippophae rhamnoides (Sanddorn)
- Ly.b. Lycium barbarum (Gemeiner Bocksdorn)
- Ma.s. Malus sylvestris (Wildapfel)
- Ro.a. Rosa arvensis (Kriechrose)
- Lo.c. Lonicera caerulea (Blaue Heckenkirsche)
- Cl.v. Clematis vitalba (Gewöhnliche Waldrebe)
- Cl.a. Clematis alpina (Alpenwaldrebe)
- Lo.p. Lonicera periclymenum (Waldgeissblatt)

Pflanzschema C



Pflanzenliste Pflanzschema C (Schüttboxen)

- Am.o. Amelanchier ovalis (Gemeine Felsenbirne)
- Cr.m. Crataegus monogyna (Gemeiner Kreuzdorn)
- So.a. Sorbus aucuparia (Eberesche)
- Pr.s. Prunus spinosa (Schehe)
- Eu.e. Euonymus europaeus (Europäisches Pfaffenhütchen)
- Co.s. Cornus sanguinea (Roter Hartriegel)
- Co.m. Cornus mas (Kornelkirsche)
- Lo.x. Lonicera xylosteum (Rote Heckenkirsche)
- Li.v. Ligustrum vulgare (Gemeiner Liguster)
- Vi.o. Viburnum opulus (Gemeiner Schneeball)
- Lo.c. Lonicera caerulea (Blaue Heckenkirsche)
- Ri.a. Ribes alpinum (Alpenjohannisbeere)
- Be.v. Berberis vulgaris (Gemeine Berberitze)
- Ro.a. Rosa arvensis (Kriechrose)
- Hi.r. Hippophae rhamnoides (Sanddorn)
- Ly.b. Lycium barbarum (Bocksdorn)
- Ru.i. Rubus idaeus (Himbeere)
- Cl.v. Clematis vitalba (Gewöhnliche Waldrebe)
- Cl.a. Clematis alpina (Alpenwaldrebe)
- Lo.p. Lonicera periclymenum (Waldgeissblatt)
- He.h. Hedera helix (Gemeiner Efeu)

## Änderungsplanung BlmSch-Genehmigung

### Pflanzschemata

#### Pflanzenliste

##### Bäume

- Quercus robur
- Quercus petraea
- Fraxinus excelsior

##### Sträucher

- Amelanchier ovalis
- Berberis vulgaris
- Carpinus betulus
- Cornus sanguinea
- Cornus mas
- Crataegus monogyna
- Euonymus europaeus
- Hippophae rhamnoides
- Ligustrum vulgare
- Lonicera xylosteum
- Lycium barbarum
- Malus sylvestris
- Prunus spinosa
- Rhamnus frangula
- Ribes alpinum
- Sambucus racemosa
- Sorbus aucuparia
- Rosa arvensis
- Viburnum opulus

##### Kletterpflanzen

- Hedera helix
- Clematis alpina
- Lonicera periclymenum
- Lonicera caerulea

### EHRENBERG LANDSCHAFTSPLANUNG

Dipl. Ing. Hermann-Josef Ehrenberg  
Höflerstraße 14  
Tel: 0631/950 444  
Freier Landschaftsarchitekt  
67659 Kaiserslautern  
Fax: 0631/37 03 104  
e-Mail: info@ehrenberg-landschaftsplanung.de

Antragstellerin:

**EBS - Entsorgungsbetriebe Speyer**

### Änderungsplanung BlmSch- Genehmigung

Pflanzschemata

Maßstab:

o. M.

Datum:

November 2015

DIN A3

