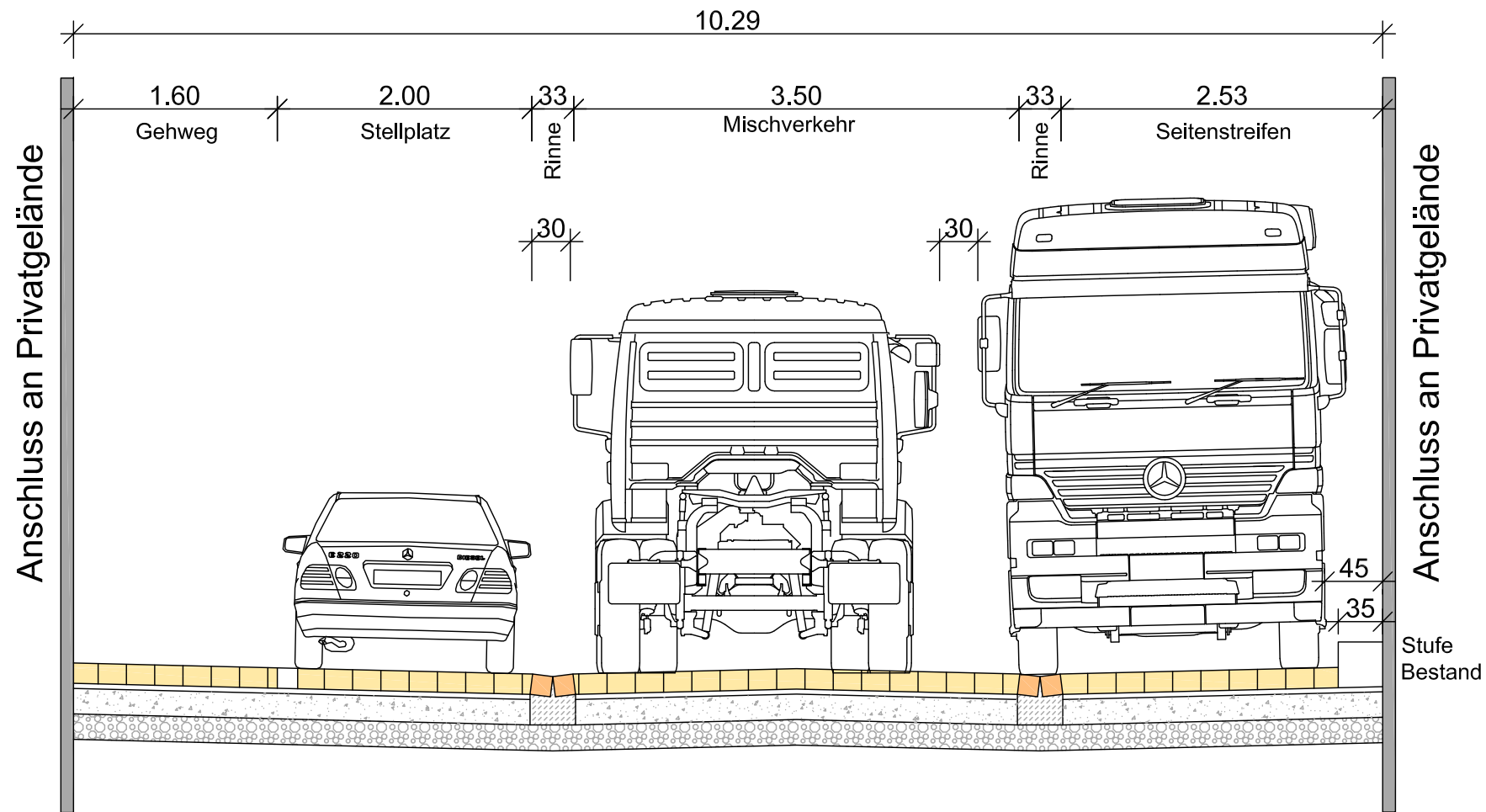


Regelquerschnitt "Anlieferung Domhof" M.1:50



INDEX		ÄNDERUNGEN:		DATUM:	ZEICHEN:
	BAUH.	Stadt Speyer		PROJ.NR.	1319
	PROJEKT	Ausbau " Große Himmelsgasse "		BEARB.	Ma
	PLAN	Entwurfsplanung - Regelquerschnitt "Anlieferung Domhof"		GEZ.	MS
	BL.GR.	A3	DATUM	14.03. 2014	PLAN NR.
			MASSTB	1:50	