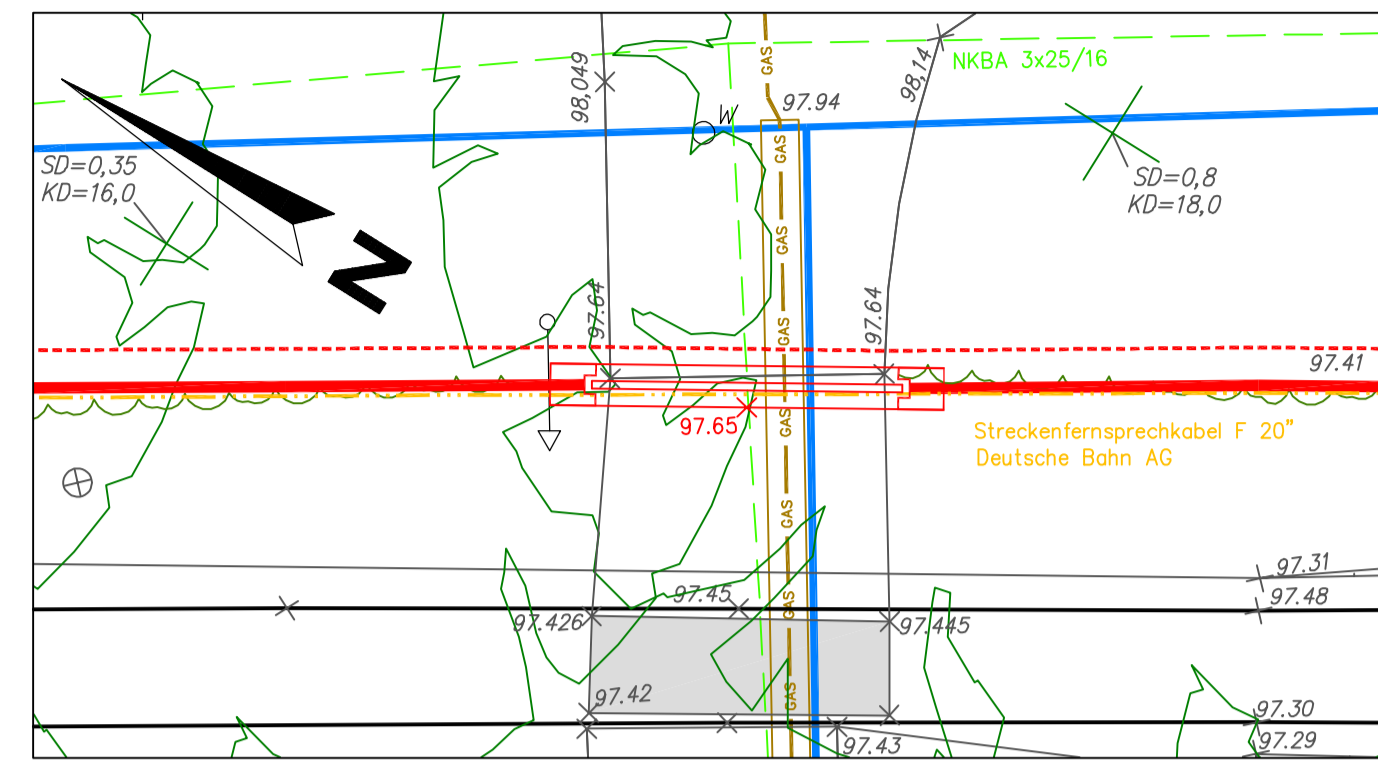


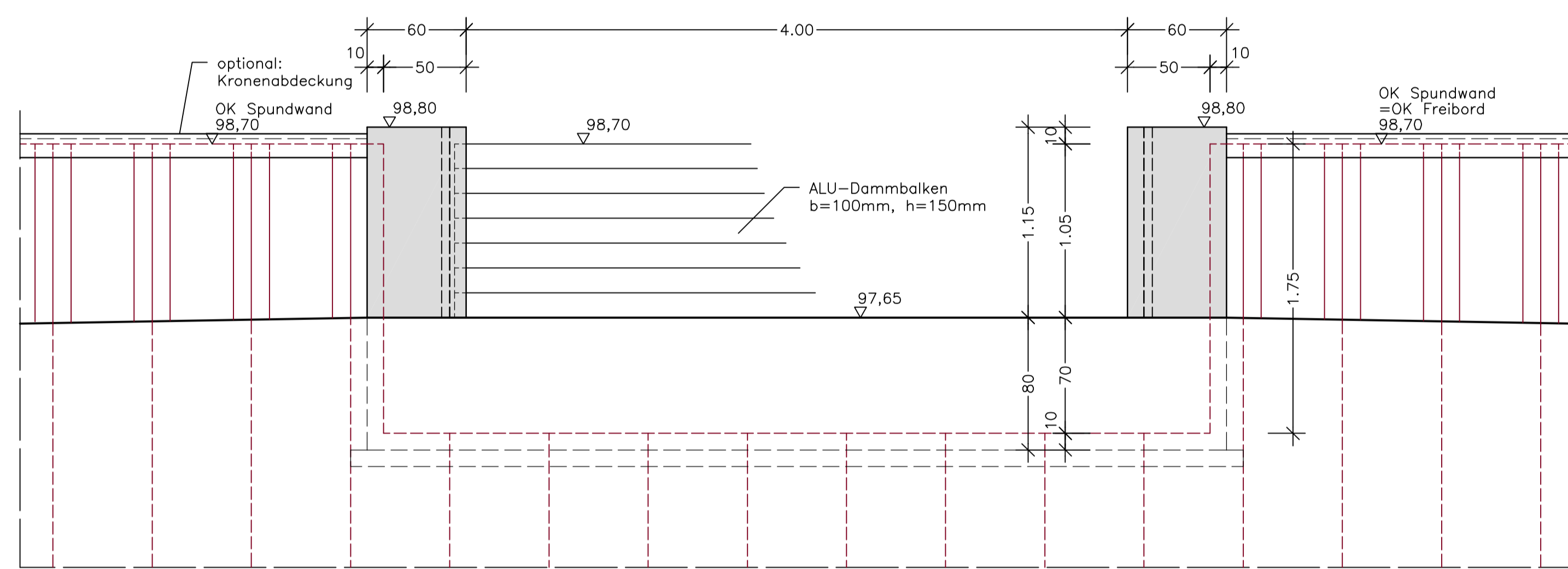
### Lageplan

M. 1:100

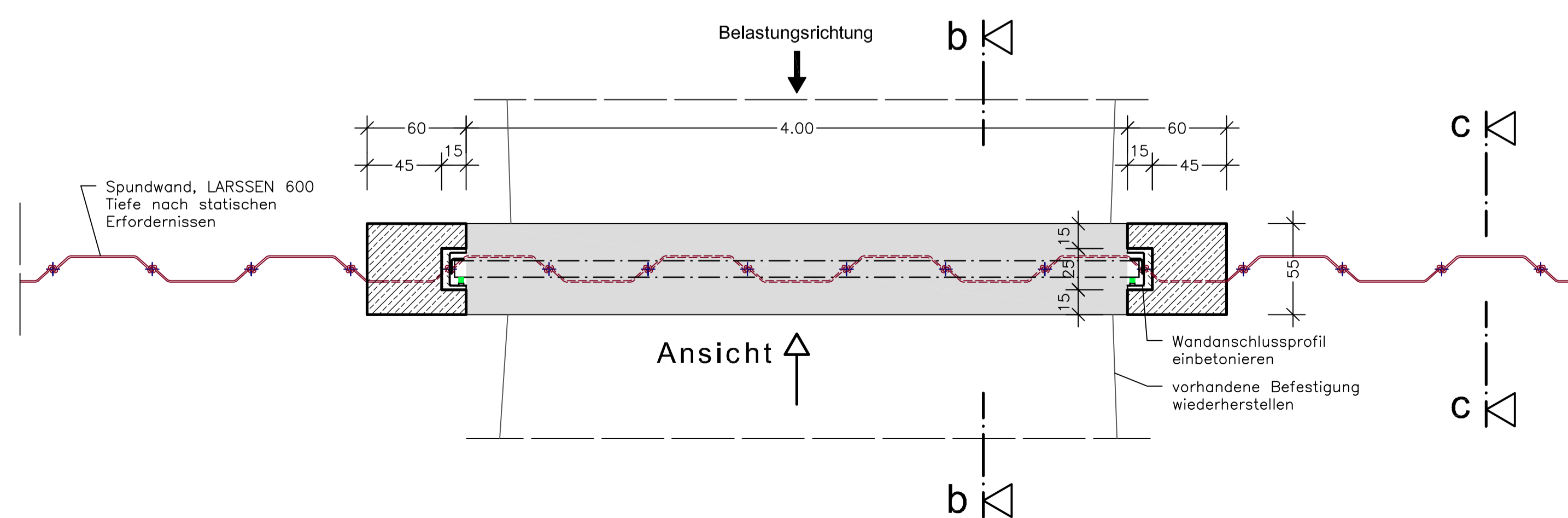


### Dammbalkenverschluß im Bereich des Kanuclubs (Bauwerksstation 0+033,80 bis 0+037,80)

#### Ansicht

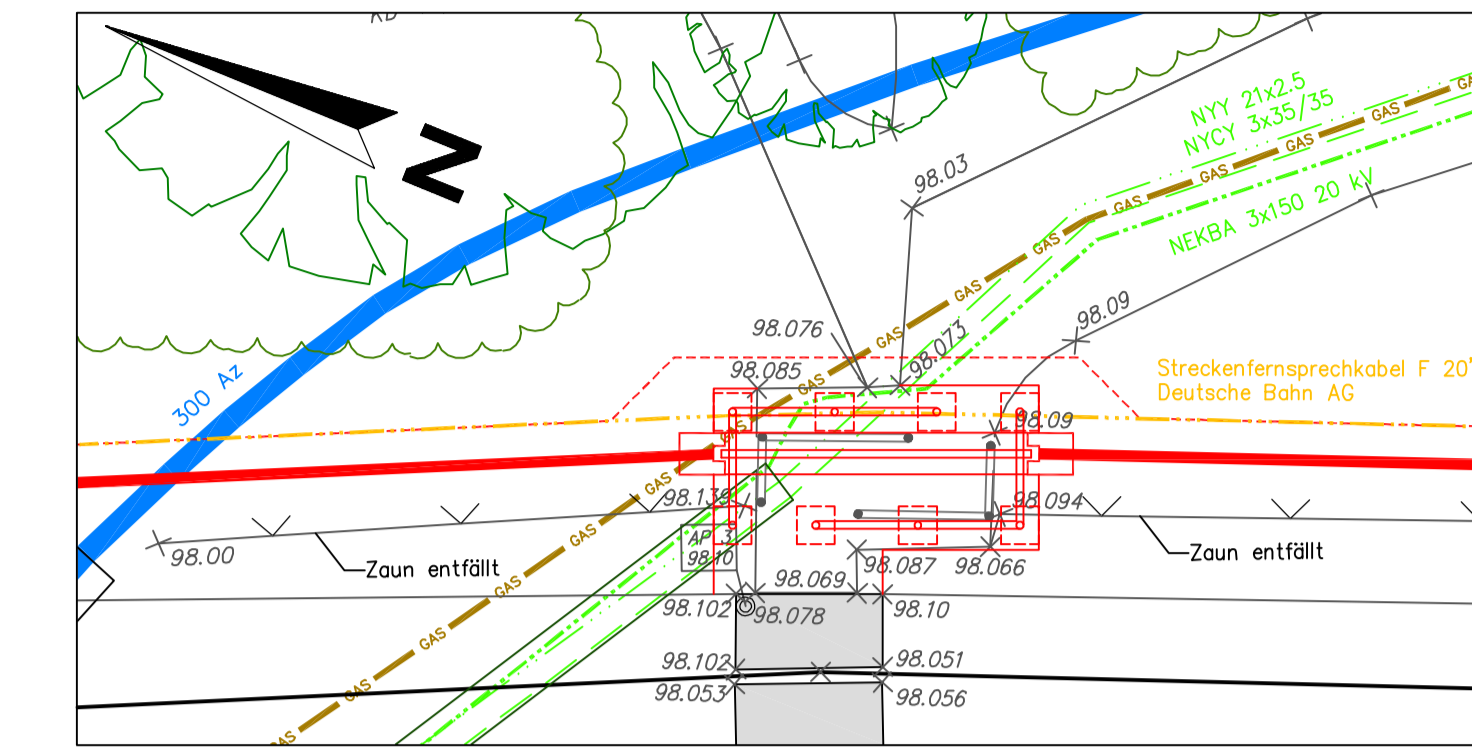


#### Grundriss



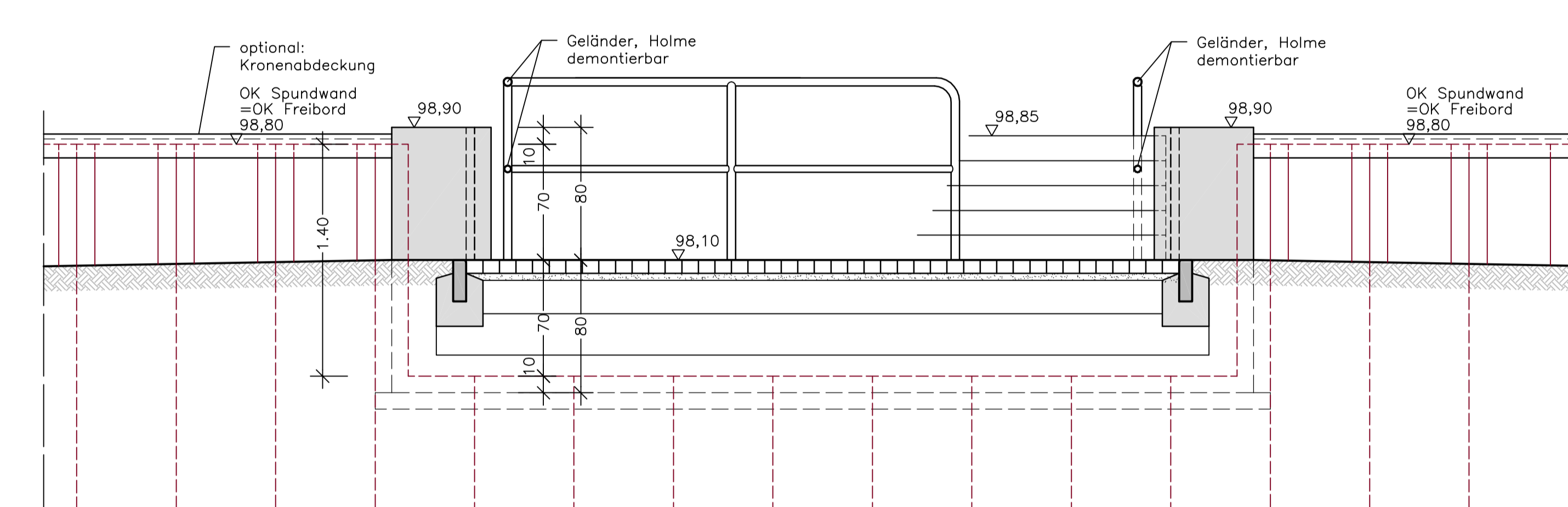
### Lageplan

M. 1:100

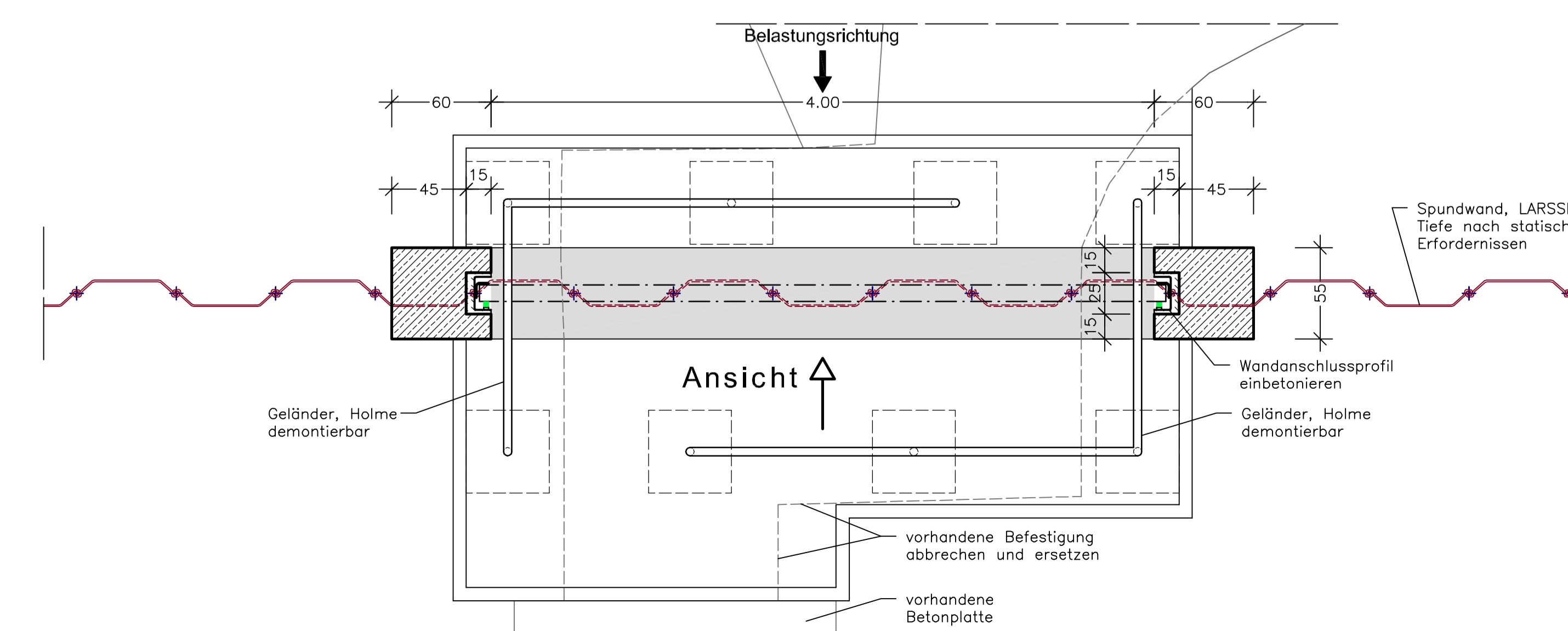


### Dammbalkenverschluß im Bereich der Jugendherberge (Bauwerksstation 0+302,90 bis 0+306,90)

#### Ansicht



#### Grundriss



#### Legende:

- Stahlbeton geplant
- Magerbeton geplant

Index	Änderung	Datum	Bearb.

Entwurfsverfasser: Ernst-Boehr-Strasse 23 • 67059 Ludwigshafen Telefon (0 621) 56 02-0 • Telefax (0 621) 56 02-233 info.kug@gaufr.com • www.kug-ingenieure.com		
Bauherr: <b>Stadtverwaltung Speyer</b> Fachbereich 5 -Bauwesen- Abt. 540 -Tiefbau- Maximilianstraße 100, 67346 Speyer		
Projekt: <b>Hochwasserschutz am Leinpfad                  zwischen B39 und Neuem Hafen</b>		
Auftrag Nr. 2312-1143-A	Genehmigungsplanung	Maßstab 1:25, 1:100
Bearb. HS Gr Gepr. PS Format: 59,4/135 0,80qm	Planbezeichnung <b>Dammbalkenverschlüsse</b>	Plan Nr. 1143-01 Unterlagen Nr. 10.3
Planverfasser: Ludwigshafen, Oktober 2011		Bauherr: Speyer, den .....